

SENSOR-KOMBINATION SEIFE / DESINFEKTIONSMITTEL / HANDLOTION WP575E



298 x 298 x 121 mm

Sensor 950 ml Seife, 950 ml Desinfektionsmittel, 950 ml Handlotion

- Sensor-Kombination, bestehend aus Sensor-Flüssigseifen-, Desinfektionsmittel- und Lotionsspender aus robustem, keimreduzierendem und pflegeleichtem Edelstahl (Chromnickelstahl WN 1.4404).
- Ganzedelstahlgehäuse; alle Ecken voll verschweißt, Sichtflächen matt geschliffen und gebürstet. Weitere lieferbare Oberflächen: siehe unten.
- Sensor-Seifen- bzw. Lotionsspender mit EWAR® eModul berührungslos bedienbarer und tropffreier Seifen- bzw. Lotionspumpe. Vorgesehen für handelsübliche 950-ml-Einweg-Flaschen Flüssigseife bzw. Handlotion. Mit optionalem Aufstecktank auch nachfüllbar aus Großgebinde
- Mittig angeordneter Sensor-Desinfektionsmittelpender mit EWAR® eModul berührungslos bedienbarer Desinfektionsmittelpumpe mit 950-ml-Tank. Vorgesehen für handelsübliche Hand-Desinfektionsmittel. Hinweis: Nicht zugelassen für medizinische Bereiche.
- Sichtschlitze als Füllstandsanzeigen.
- Zum Nachfüllen zugänglich über abschließbares, nach vorne abklappbares Gehäuse.
- Zylinderschloss gleichschließend aus korrosionsbeständigem Zinkdruckguss.
- eModul batteriebetrieben mit zwei LR14 Babyzellen. Netzteil als Zubehör erhältlich.
- Verschleißteile modular austauschbar.
- Montage: Mit vier Schrauben durch Schlüssellöcher und ein optionales Anti-Diebstahl-Loch in der Rückwand.
- Lieferung einschließlich Befestigungsmaterial, Batterien und Erstbefüllung mit Seife und Handlotion.
- Gewicht, einschließlich Einzelverpackung: 6,2 kg

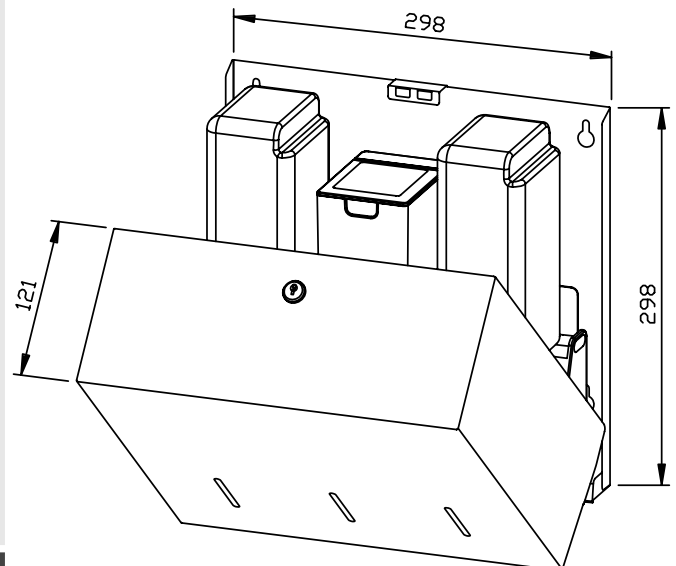


Textvorschlag für Ausschreibungen:

Sensor-Kombination, bestehend aus Sensor-Flüssigseifen-, Desinfektionsmittel- und Lotionsspender aus Edelstahl (Chromnickelstahl WN 1.4404) für Aufputz-Montage. Ganzedelstahlgehäuse; alle Ecken voll verschweißt, Sichtflächen matt geschliffen und gebürstet. Sensor-Seifen- bzw. Lotionsspender mit berührungslos bedienbarer und tropffreier Seifen- bzw. Lotionspumpe. Vorgesehen für handelsübliche 950-ml-Einweg-Flaschen Flüssigseife bzw. Handlotion. Mittig angeordneter Sensor-Desinfektionsmittelpender mit berührungslos bedienbarer Desinfektionsmittelpumpe mit 950-ml-Tank. Vorgesehen für handelsübliche Hand-Desinfektionsmittel. Sichtschlitze als Füllstandsanzeigen. Zum Nachfüllen zugänglich über abschließbares, nach vorne abklappbares Gehäuse. Zylinderschloss gleichschließend aus korrosionsbeständigem Zinkdruckguss. Lieferung einschließlich Befestigungsmaterial, Batterien und Erstbefüllung mit Seife und Handlotion.

Abmessungen: 298 x 298 x 121 mm

Artikel Nr. WP575e



Zubehör	Ident-Nr.
Aufstecktank	937 201
Netzteil für eModul	923 060
Lieferbare Oberflächen	Ident-Nr.
matt geschliffen (standard)	727 735
hochglanzpoliert	731 735
(farbige) Kunststoff-Pulverbeschichtung	728 735

Ernst Wagner GmbH & Co. KG

Ernst-Abbe-Straße 21 · D-72770 Reutlingen · Tel.: +49712151539-0 · Fax: -20
info@wagner-ewar.de · www.wagner-ewar.de

WAGNER
EWAR