

Ø 68 x 310 x 130 mm

Messing verchromt

- Tischseifenspender aus Messing verchromt mit leichtgängigem Druckknopf.
- Massiver Messingkorpus; Sichtflächen hochglänzend verchromt.
- Bauhöhe: 62 mm
Auslaufhöhe: 37 mm
Ausladung: 74 mm
- Tropffreie Seifenpumpe mit 500-ml-Seifenflasche aus Kunststoff und Druckventil aus Messing.
- Alternativ mit 1000-ml- Behälter aus Kunststoff erhältlich.
- Alternativ auch mit 500-ml-Behälter aus Edelstahl gegen Mehrpreis erhältlich.
- Vorgesehen für handelsübliche Flüssigseifen.
- Nachfüllbar von oben durch Abschrauben des Oberteils.
- Verschleißteile modular austauschbar.
- Einbaumaß: Ø 22 - 26 mm, Plattenstärke max. 40 mm.
- Montage: Mit einer Gegenmutter.
- Lieferung einschließlich Befestigungsmaterial.
- Gewicht, einschließlich Einzelverpackung: 0,8 kg



Textvorschlag für Ausschreibungen:

Tischseifenspender aus Messing verchromt mit leichtgängigem Druckknopf für Waschtisch-Montage. Massiver Messingkorpus; Sichtflächen hochglänzend verchromt. Tropffreie Seifenpumpe mit 500-ml-Seifenflasche aus Kunststoff und Druckventil aus Messing. Vorgesehen für handelsübliche Flüssigseifen. Nachfüllbar von oben durch Abschrauben des Oberteils. Lieferung einschließlich Befestigungsmaterial.

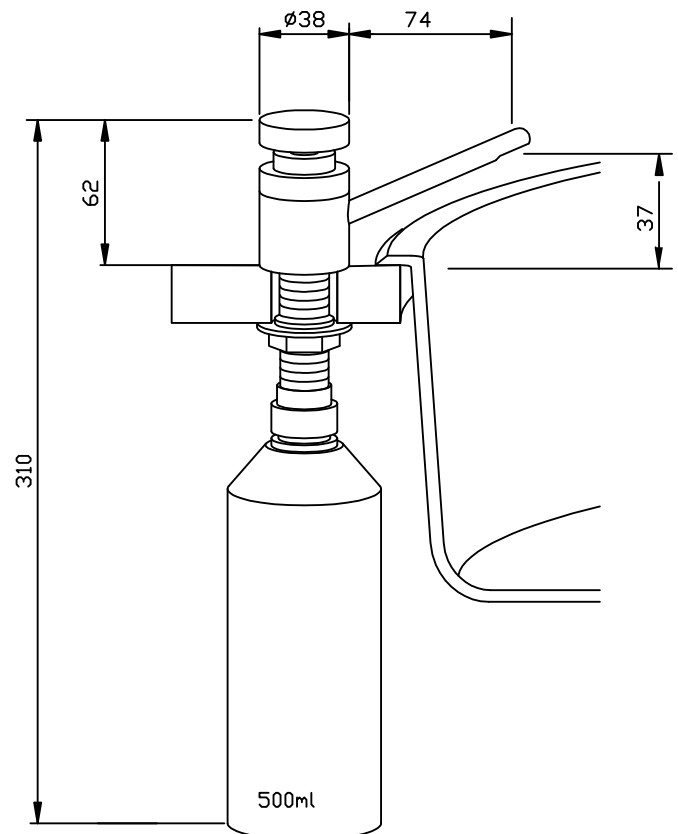
Abmessungen: (mit Behälter) 65 x 310 x 130 mm

Bauhöhe: 62 mm

Auslaufhöhe: 37 mm

Ausladung: 74 mm

Artikel Nr. WP191-Kids



Zubehör	Ident-Nr.
Unterlegscheibe / Rosette	923 160
Lieferbare Oberfläche	Ident-Nr.
verchromt	923 943