

202 x 344 x 115 mm

Fassungsvermögen ca. 4 l

- Hygieneabfallbehälter mit Sichtschleuse aus robustem, keimreduzierendem und pflegeleichtem Edelstahl (Chromnickelstahl WN 1.4301).
- Ganzedelstahlgehäuse; Sichtflächen matt geschliffen und gebürstet.
Weitere lieferbare Oberflächen: siehe unten.
- Ausgestattet mit herausnehmbarem Hygienebehälter. Fassungsvermögen ca. 4 l.
- Zugänglich über Klappdeckel.
- Mit Einwurfschleuse als Sichtschutz.
- Montage: Mit vier Schrauben durch Schlüssellocher und ein optionales Anti-Diebstahl-Lock in der Rückwand.
- Lieferung einschließlich Befestigungsmaterial.
- Gewicht, einschließlich Einzelverpackung: 3,5 kg

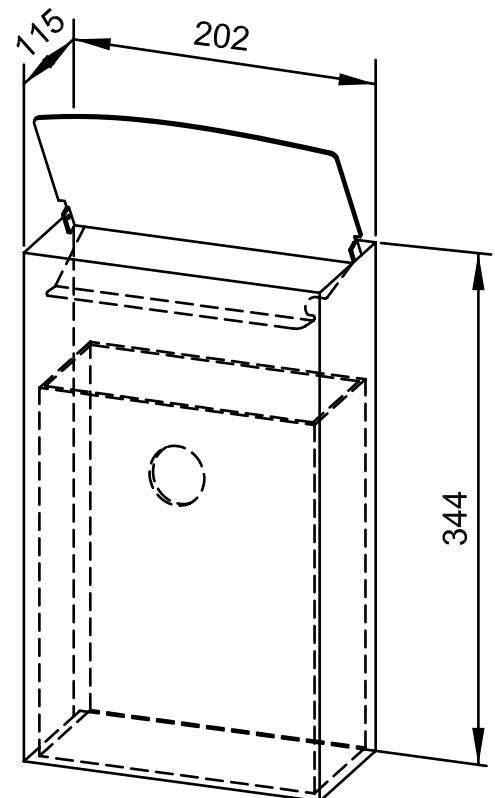


Textvorschlag für Ausschreibungen:

Hygieneabfallbehälter mit Sichtschleuse aus Edelstahl (Chromnickelstahl WN 1.4301) für Aufputz-Montage. Ganzedelstahlgehäuse; Sichtflächen matt geschliffen und gebürstet. Ausgestattet mit herausnehmbarem Hygienebehälter. Fassungsvermögen ca. 4 l. Zugänglich über Klappdeckel. Lieferung einschließlich Befestigungsmaterial.

Abmessungen 202 x 344 x 115 mm

Artikel Nr. WP179-1



Lieferbare Oberflächen	Ident-Nr.
matt geschliffen (standard)	727 250
hochglanzpoliert	734 250
(farbige) Kunststoff-Pulverbeschichtung	729 250