

HYGIENEABFALLBEHÄLTER MIT HYGIENEBEUTELSPENDER WP177-2



300 x 398 x 155 mm

Fassungsvermögen ca. 12 l

- Hygieneabfallbehälter mit Hygienebeutelspender aus robustem, keimreduzierendem und pflegeleichtem Edelstahl (Chromnickelstahl WN 1.4301).
- Ganzedelstahlgehäuse; Sichtflächen matt geschliffen und gebürstet.
Weitere lieferbare Oberflächen: siehe unten.
- Ausgestattet mit herausnehmbarem Hygienebehälter. Fassungsvermögen ca. 12 l.
- Seitlich integrierter Hygienebeutelspender. Vorgesehen für eine handelsübliche Box Kunststoff-Hygienebeutel in den Abmessungen ca. 118 x 87 x 20 mm.
- Zugänglich über Klappdeckel.
- Montage: Mit vier Schrauben durch Schlüssellocher und ein optionales Anti-Diebstahl-Loch in der Rückwand.
- Lieferung einschließlich Befestigungsmaterial und einer Box Kunststoff-Hygienebeutel.
- Gewicht, einschließlich Einzelverpackung: 5,6 kg

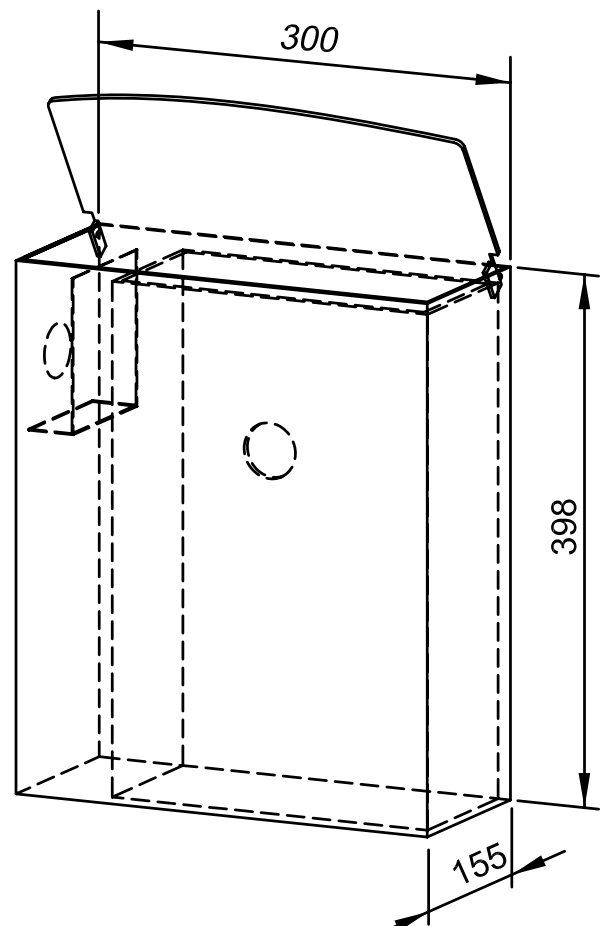


Textvorschlag für Ausschreibungen:

Hygieneabfallbehälter mit Hygienebeutelspender aus Edelstahl (Chromnickelstahl WN 1.4301) für Aufputz-Montage. Ganzedelstahlgehäuse; Sichtflächen matt geschliffen und gebürstet. Ausgestattet mit herausnehmbarem Hygienebehälter. Fassungsvermögen ca. 12 l. Seitlich integrierter Hygienebeutelspender. Zugänglich über Klappdeckel. Lieferung einschließlich Befestigungsmaterial und einer Box Kunststoff-Hygienebeutel.

Abmessungen 300 x 398 x 155 mm

Artikel Nr. WP177-2



Lieferbare Oberflächen	Ident-Nr.
matt geschliffen (standard)	727 340
hochglanzpoliert	731 340
(farbige) Kunststoff-Pulverbeschichtung	728 340

Ernst Wagner GmbH & Co. KG

Ernst-Abbe-Straße 21 · D-72770 Reutlingen · Tel.: +49712151539-0 · Fax: -20
info@wagner-ewar.de · www.wagner-ewar.de

WAGNER
EWAR