

SENSOR-SEIFENSPENDER WP174E-2 ZUM EINBAU HINTER SPIEGEL



86 x 287(248) x 148 mm

500 ml bzw. 950 ml Seifenflasche oder 850 ml Aufstecktank

- Sensor-Flüssigseifenspender aus robustem, keimreduzierendem und pflegeleichtem Edelstahl (Chromnickelstahl WN 1.4404).
- Zum Einbau hinter bauseitigem Spiegel.
- Mit EWAR® eModul berührungslos bedienbarer und tropffreier Seifenpumpe.
- Vorgesehen für handelsübliche 500-ml oder 950-ml-Einweg-Flaschen Flüssigseife oder Handlotion. Zum Nachfüllen zugänglich durch Federrastbolzen und Herausnahme nach unten.
- Mit optionalem Aufstecktank auch nachfüllbar aus Großgebinde.
- eModul batteriebetrieben mit zwei LR14 Babyzellen. Netzteil als Zubehör erhältlich.
- Verschleißteile modular austauschbar.
- Montage: Mit zwei Schrauben durch Schlüssellöcher und ein optionales Anti-Diebstahl-Loch in der Rückwand.
Bautiefe Unterkonstruktion: Mindestens 185 mm.
Höhe über Waschtisch: Mindestens 250(280) mm.
- Lieferung einschließlich Befestigungsmaterial, Batterien, selbstklebendem Hinweissymbol „Seife“ und Erstbefüllung mit Seife.
- Gewicht, einschließlich Einzelverpackung: 1,9 kg

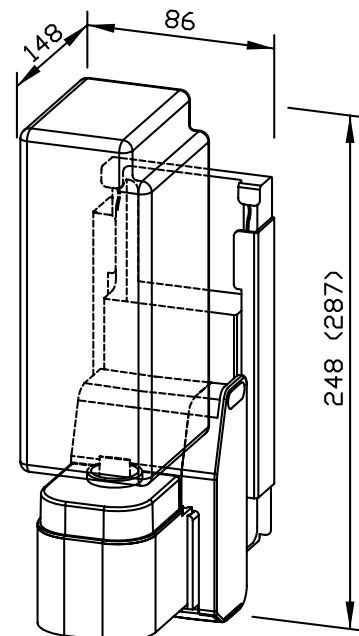


Textvorschlag für Ausschreibungen:

Sensor-Flüssigseifenspender aus Edelstahl (Chromnickelstahl WN 1.4404) für hinter-Spiegel-Montage. Mit berührungslos bedienbarer und tropffreier Seifenpumpe. Vorgesehen für handelsübliche 500-ml oder 950-ml-Einweg-Flaschen Flüssigseife oder Handlotion. Zum Nachfüllen zugänglich durch Federrastbolzen und Herausnahme nach unten. Lieferung einschließlich Befestigungsmaterial, Batterien, selbstklebendem Hinweissymbol „Seife“ und Erstbefüllung mit Seife.

Abmessungen: 86 x 287(248) x 148 mm

Artikel Nr. WP174e-2



Zubehör	Ident-Nr.
Aufstecktank 850 ml	937 201
Netzteil für eModul	923 060

Lieferbare Oberfläche	Ident-Nr.
matt geschliffen	727 039

Ernst Wagner GmbH & Co. KG

Ernst-Abbe-Straße 21 · D-72770 Reutlingen · Tel.: +49712151539-0 · Fax: -20
info@wagner-ewar.de · www.wagner-ewar.de

WAGNER
EWAR