

SEIFENSPENDER WP174 ZUM EINBAU HINTER SPIEGEL



68 x 153 x 98 mm
200 ml Seifentank

- Flüssigseifenspender aus robustem, keimreduzierendem und pflegeleichtem Edelstahl (Chromnickelstahl WN 1.4404).
- Zum Einbau hinter bauseitigem Spiegel.
- Einhandbedienbare und tropffreie Seifenpumpe mit 200-ml-Tank.
- Tank mit großer, verschließbarer Nachfüllöffnung.
- Vorgesehen für handelsübliche Flüssigseifen oder Handlotionen. Zum Nachfüllen zugänglich durch Federrastbolzen und Herausnahme nach unten.
- Verschleißteile modular austauschbar.
- Montage: Mit zwei Schrauben durch Schlüsselöcher und ein optionales Anti-Diebstahl-Loch in der Rückwand.
Bautiefe Unterkonstruktion: Mindestens 120 mm.
Höhe über Waschtisch: Mindestens 160 mm.
- Lieferung einschließlich Befestigungsmaterial und selbstklebendem Hinweissymbol „Seife“.
- Gewicht, einschließlich Einzelverpackung: 0,6 kg

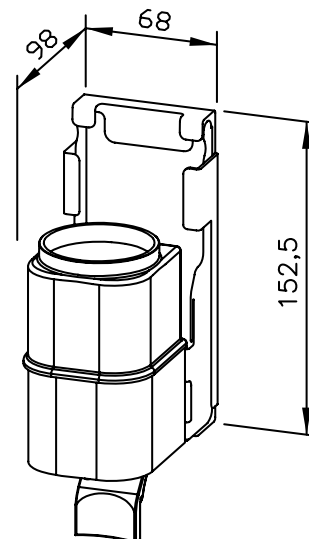


Textvorschlag für Ausschreibungen:

Flüssigseifenspender aus Edelstahl (Chromnickelstahl WN 1.4404) für hinter-Spiegel-Montage. Einhandbedienbare und tropffreie Seifenpumpe mit 200-ml-Tank. Vorgesehen für handelsübliche Flüssigseifen oder Handlotionen. Zum Nachfüllen zugänglich durch Federrastbolzen und Herausnahme nach unten. Lieferung einschließlich Befestigungsmaterial und selbstklebendem Hinweissymbol „Seife“.

Abmessungen: 68 x 153 x 98 mm

Artikel Nr. WP174



Lieferbare Oberfläche	Ident-Nr.
matt geschliffen	727 030

Ernst Wagner GmbH & Co. KG

Ernst-Abbe-Straße 21 · D-72770 Reutlingen · Tel.: +49712151539-0 · Fax: -20
info@wagner-ewar.de · www.wagner-ewar.de

WAGNER
EWAR