



86 x 298 x 121 mm

950 ml Tank

- Sensor-Desinfektionsmittelpender aus robustem, keimreduzierendem und pflegeleichtem Edelstahl (Chromnickelstahl WN 1.4404).
- Ganzedelstahlgehäuse; alle Ecken voll verschweißt, Sichtflächen matt geschliffen und gebürstet.  
Weitere lieferbare Oberflächen: siehe unten.
- Mit EWAR® eModul berührungslos bedienbarer Desinfektionsmittelpumpe mit 950-ml-Tank.
- Vorgesehen für handelsübliche Hand-Desinfektionsmittel.
- Sichtschlitz als Füllstandsanzeige.
- Zum Nachfüllen zugänglich über abschließbares, nach vorne abklappbares Gehäuse.
- Zylinderschloss gleichschließend aus korrosionsbeständigem Zinkdruckguss.
- eModul batteriebetrieben mit zwei LR14 Babyzellen.  
Netzteil als Zubehör erhältlich.
- Verschleißteile modular austauschbar.
- Montage: Mit zwei Schrauben durch Schlüssellöcher und ein optionales Anti-Diebstahl-Lock in der Rückwand.
- Lieferung einschließlich Befestigungsmaterial und Batterien.
- Gewicht, einschließlich Einzelverpackung: 1,8 kg

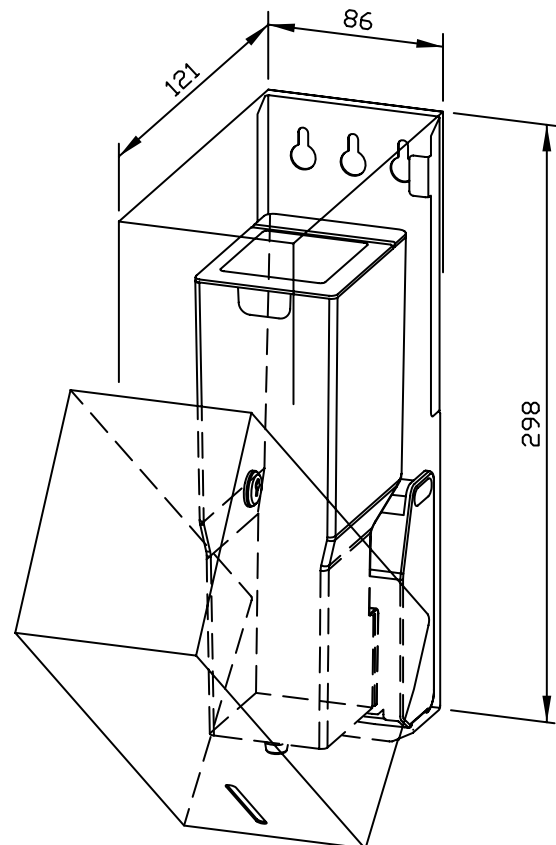


### Textvorschlag für Ausschreibungen:

Sensor-Desinfektionsmittelpender aus Edelstahl (Chromnickelstahl WN 1.4404) für Aufputz-Montage. Ganzedelstahlgehäuse; alle Ecken voll verschweißt, Sichtflächen matt geschliffen und gebürstet. Mit berührungslos bedienbarer Desinfektionsmittelpumpe mit 950-ml-Tank. Vorgesehen für handelsübliche Hand-Desinfektionsmittel. Sichtschlitz als Füllstandsanzeige. Zum Nachfüllen zugänglich über abschließbares, nach vorne abklappbares Gehäuse. Zylinderschloss gleichschließend aus korrosionsbeständigem Zinkdruckguss. Lieferung einschließlich Befestigungsmaterial und Batterien.

Abmessungen: 86 x 298 x 121 mm

Artikel Nr. WP102e-7



Zubehör	Ident-Nr.
Netzteil für eModul	923 060
Tropfschale für WP/PP102e	923 139

Lieferbare Oberflächen	Ident-Nr.
matt geschliffen (standard)	727 311
hochglanzpoliert	731 311
(farbige) Kunststoff-Pulverbeschichtung	728 311