

HANDTUCHSPENDER WH5



260 x 225 x 120 mm

ca. 300 Papierhandtücher

- Handtuchspender aus robustem, keimreduzierendem und pflegeleichtem Edelstahl (Chromnickelstahl WN 1.4301).
- Ganzedelstahlgehäuse, oben offen; Sichtflächen matt geschliffen und gebürstet.
- Vorgesehen für ca. 300 handelsübliche Papierhandtücher in Zickzackfaltung. Papiergröße (gefaltet): 240-250 mm x 100-115 mm.
- Sichtschlitz als Füllstandsanzeige.
- Nachfüllbar von oben.
- Montage: Zum Kleben oder mit drei Schrauben durch Schlüssellocher und ein optionales Anti-Diebstahl-Loch in der Rückwand.
- Lieferung einschließlich Befestigungsmaterial und Erstbefüllung.
- Gewicht, einschließlich Einzelverpackung: 3,3 kg

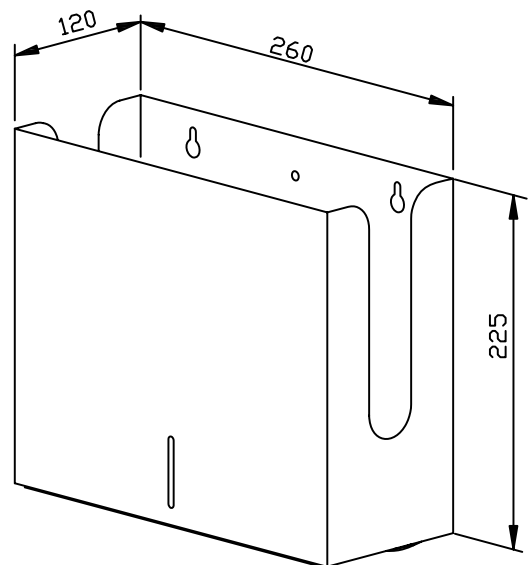


Textvorschlag für Ausschreibungen:

Handtuchspender aus Edelstahl (Chromnickelstahl WN 1.4301) für Aufputz-Montage. Ganzedelstahlgehäuse, oben offen; Sichtflächen matt geschliffen und gebürstet. Füllmenge ca. 300 Papierhandtücher. Sichtschlitz als Füllstandsanzeige. Nachfüllbar von oben. Lieferung einschließlich Befestigungsmaterial und Erstbefüllung mit Papier.

Abmessungen: 260 x 225 x 120 mm

Artikel Nr. WH5



Lieferbare Oberfläche

matt geschliffen

Ident-Nr.

727 346

Ernst Wagner GmbH & Co. KG

Ernst-Abbe-Straße 21 · D-72770 Reutlingen · Tel.: +49712151539-0 · Fax: -20
info@wagner-ewar.de · www.wagner-ewar.de

WAGNER
EWAR