

FLÜSSIGSEIFENSPENDER WH2



70 x 172 x 90 mm

200 ml Seifentank

- Flüssigseifenspender aus robustem, keimreduzierendem und pflegeleichtem Edelstahl (Chromnickelstahl WN 1.4404).
- Ganzedelstahlgehäuse; Sichtflächen matt geschliffen und gebürstet.
- Einhandbedienbare und tropffreie Seifenpumpe mit 200-ml-Tank.
- Tank mit großer, verschließbarer Nachfüllöffnung.
- Vorgesehen für handelsübliche Flüssigseifen oder Handlotionen. Nicht für Desinfektionsmittel geeignet!
- Sichtschlitz als Füllstandsanzeige.
- Zum Nachfüllen zugänglich über nach vorne abklappbares Gehäuse.
- Mit Federverschluss.
- Pumpe und Tank austauschbar.
- Montage: Zum Kleben oder mit vier Schrauben durch Schlüssellocher und ein optionales Anti-Diebstahl-Loch in der Rückwand.
- Lieferung einschließlich Befestigungsmaterial und Erstbefüllung.
- Gewicht, einschließlich Einzelverpackung: 1,3 kg

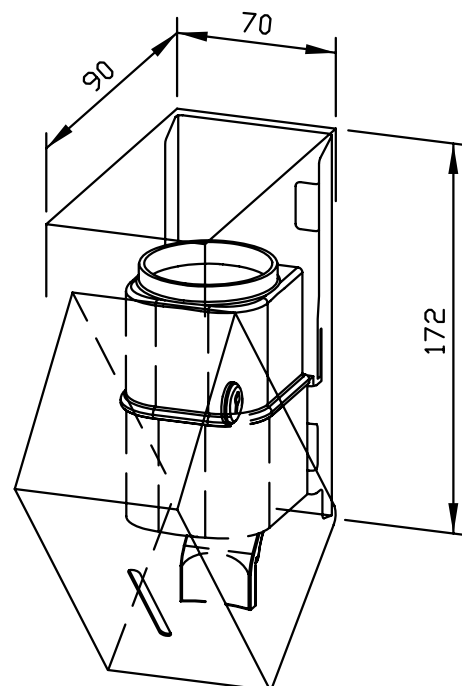


Textvorschlag für Ausschreibungen:

Flüssigseifenspender aus Edelstahl (Chromnickelstahl WN 1.4404) für Aufputz-Montage. Ganzedelstahlgehäuse; Sichtflächen matt geschliffen und gebürstet. Einhandbedienbare und tropffreie Seifenpumpe mit 200-ml-Tank. Vorgesehen für handelsübliche Flüssigseifen oder Handlotionen. Sichtschlitz als Füllstandsanzeige. Zum Nachfüllen zugänglich über nach vorne abklappbares Gehäuse. Mit Federverschluss. Lieferung einschließlich Befestigungsmaterial und Erstbefüllung mit Seife.

Abmessungen: 70 x 172 x 90 mm

Artikel Nr. WH2



Lieferbare Oberfläche	Ident-Nr.
matt geschliffen	727 345

Ernst Wagner GmbH & Co. KG

Ernst-Abbe-Straße 21 · D-72770 Reutlingen · Tel.: +49712151539-0 · Fax: -20
info@wagner-ewar.de · www.wagner-ewar.de

WAGNER
— EWAR