

265 x 298 x 120 mm

ca. 500 asciugamani di carta

- Distributore di asciugamani di carta realizzato in acciaio inossidabile resistente, a riduzione dei germi e di facile manutenzione (acciaio nichelato cromato WN 1.4301).
- Corpo interamente in acciaio inox con bordi arrotondati verticalmente. Superfici visibili satinata e spazzolate. Altre superfici disponibili: vedi sotto.
- Destinato per circa 500 asciugamani di carta piegati stretti.  
Formato carta (piegato): 240-250 mm x 100-115 mm.
- Visualizzazione del livello con indicatore.
- Accessibile per il riempimento tramite frontale con chiusura a chiave.
- Serratura con cilindro, realizzata in zinco pressofuso resistente alla corrosione.
- Parti di usura modulari intercambiabili.
- Installazione: con quattro viti attraverso i fori e un foro antifurto opzionale nel pannello posteriore.
- Incluso materiale di montaggio.
- Peso, incluso imballo singolo: 2,8 kg

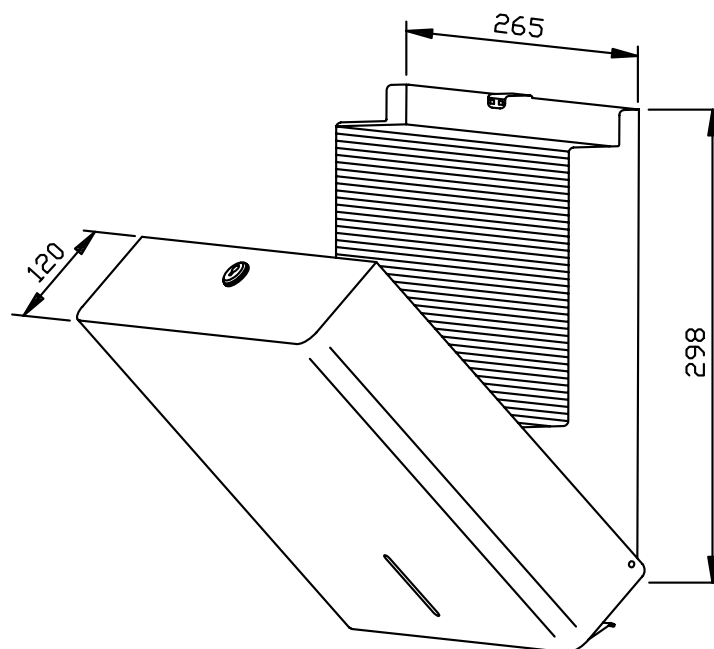


## Proposte di testo per i capitolati:

Distributore di asciugamani di carta in acciaio inossidabile (acciaio inossidabile WN 1.4301) per il montaggio esterno. Corpo interamente in acciaio inox con bordi arrotondati verticalmente. Superfici visibili satinata e spazzolate. Capacità circa 500 asciugamani di carta. Visualizzazione del livello con indicatore. Accessibile per il riempimento tramite sportello chiudibile a chiave. Serratura a cilindro realizzata in zinco pressofuso resistente alla corrosione. Consegna incluso materiale di montaggio.

Dimensioni: 265 x 298 x 120 mm

Art. n. PP113



Superfici disponibili	No. ID
satinata (standard)	727 540
lucidate	731 540
verniciate (in colore)	728 540