

110 x 410 x 115 mm

- Bürstengarnitur aus robustem, keimreduzierendem und pflegeleichtem Edelstahl (Chromnickelstahl WN 1.4301) für Aufputz-Montage.
- Frontblende mit horizontal gerundeten Kanten. Sichtflächen matt geschliffen und gebürstet. Weitere lieferbare Oberflächen: siehe unten.
- Bürstenkopf wechselbar.
- Bürstenbecher aus Polypropylen mit Reservoir, herausnehmbar.
- Montage: Mit vier Schrauben durch Schlüssellöcher und ein optionales Anti-Diebstahl-Loch.
- Lieferung einschließlich Befestigungsmaterial.
- Gewicht, einschließlich Einzelverpackung: 1,0 kg

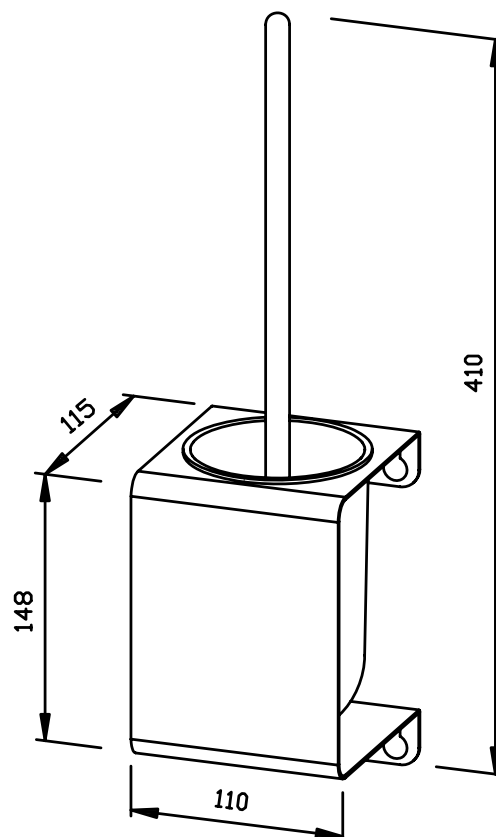


Textvorschlag für Ausschreibungen:

Bürstengarnitur aus Edelstahl (Chromnickelstahl WN 1.4301) für Aufputz-Montage. Frontblende mit horizontal gerundeten Kanten. Sichtflächen matt geschliffen und gebürstet. Bürstenkopf wechselbar, Bürstenbecher aus Polypropylen mit Reservoir, herausnehmbar. Lieferung einschließlich Befestigungsmaterial.

Abmessungen 110 x 410 x 115 mm

Artikel Nr. PC261



Lieferbare Oberflächen

Ident-Nr.

matt geschliffen (standard)

720 261

hochglanzpoliert

735 261