

500-850 mm

- Stützgriff aus robustem, keimreduzierendem und pflegeleichtem Edelstahl (Chromnickelstahl WN 1.4301), matt geschliffen.
- Rohraußendurchmesser 32 mm für ergonomisches Greifen, Biegeradien 75 mm.
- Wandbefestigung mit 6-Punkt-Befestigungsplatte, 90 x 250 x 4 mm, und 2K-Wanddichtungsscheibe.
- Belastbar bis 125 kg.
- Befestigung verdeckt durch selbsthemmende Wandabdeckung.
- TÜV-zertifiziert nach DIN EN 12182, CE-gekennzeichnet nach 93/42 EWG.
- Montage: Mit sechs Schrauben.
- Befestigungsmaterial als Zubehör für verschiedene Untergründe lieferbar.
- Zwischengrößen auf Anfrage erhältlich.

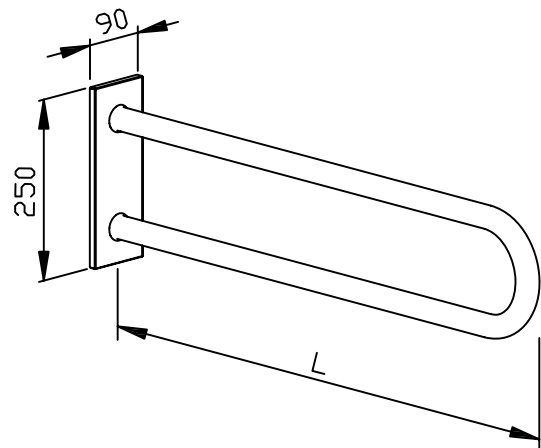


Textvorschlag für Ausschreibungen:

Stützgriff aus Edelstahl (Chromnickelstahl WN 1.4301), Rohraußendurchmesser 32 mm, Oberfläche matt geschliffen. Wandbefestigung mit 6-Punkt-Befestigungsplatte, 90 x 250 x 4 mm, und 2K-Wanddichtungsscheibe; belastbar bis 125 kg. Befestigung verdeckt durch selbsthemmende Wandabdeckung. TÜV-zertifiziert nach DIN EN 12182, CE-gekennzeichnet nach 93/42 EWG.

Länge mm

Artikel Nr. BF611



Zubehör	Ident-Nr.
Toilettenpapierhalter BA 010	600 010
Vormontageplatte BA 017	600 017
Spülkasten- und Rufauslöser BA 020	600 020
Spülkastenauslöser BA 063	600 063

Zubehör Befestigungsmaterial / Wandbeschaffenheit	Ident-Nr.
Holz	923 210
Beton (>B15)	923 211
Leichtbeton/Gasbeton/Hochlochziegel	923 212

Lieferbare Oberfläche	Länge / Ident-Nr.			
	500 mm	600 mm	700 mm	850 mm
matt geschliffen (standard)	611 500	611 600	611 700	611 800