

60 x 60 x 128 mm

- Reserve-Toilettenpapierhalter aus 6 bzw. 3 mm starkem, keimreduzierendem und pflegeleichtem Edelstahl (Chromnickelstahl WN 1.4301), Sichtflächen perlgestrahlt.
- Vorgesehen für eine handelsübliche Toilettenpapierrolle in den Abmessungen:  
 Außendurchmesser max. 125 mm  
 Breite max. 100 mm  
 Kerndurchmesser min. 38 mm
- Quadratische Grundplatte, dahinter zurückgesetzte Zweipunkt-Befestigung mit diebstahlhemmender Sicherungsschraube unten.
- Ausladung 111 mm.
- Montage mit zwei Schrauben.
- Lieferung einschließlich Befestigungsmaterial.
- Gewicht, einschließlich Einzelverpackung: 0,5 kg

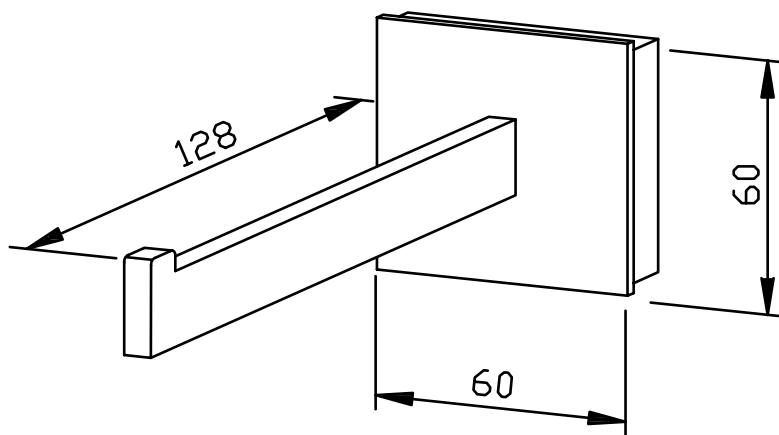


### Textvorschlag für Ausschreibungen:

Reserve-Toilettenpapierhalter aus 6 bzw. 3 mm starkem Edelstahl (Chromnickelstahl WN 1.4301), Sichtflächen perlgestrahlt, für Aufputz-Montage. Quadratische Grundplatte, dahinter zurückgesetzte Zweipunkt-Befestigung mit diebstahlhemmender Sicherungsschraube unten. Lieferung einschließlich Befestigungsmaterial.

Abmessungen 60 x 60 x 128 mm

Artikel Nr. AC722



Lieferbare Oberfläche	Ident-Nr.
perlgestrahlt	700 722