

97 x 422 x 129 mm

- Bürstengarnitur aus massivem, keimreduzierendem und pflegeleichtem Edelstahl (Chromnickelstahl WN 1.4305), matt geschliffen.  
Weitere lieferbare Oberflächen: siehe unten.
- Aufhängung für Edelstahlgriff.
- Jeweils verdeckte, diebstahlhemmende Zweipunkt-Wandrosetten-Befestigung.
- Bürstenkopf wechselbar.
- Bürstenbecher herausnehmbar. Innenliegender Anschlagbolzen für optimale Bürstenposition.
- Halterdurchmesser 16 mm  
Becherinnendurchmesser 84 mm  
Becherhöhe 130 mm  
Montageachsmaß 290 mm
- Montage mit drei Schrauben.
- Lieferung einschließlich Befestigungsmaterial.
- Gewicht, einschließlich Einzelverpackung: 1,5 kg

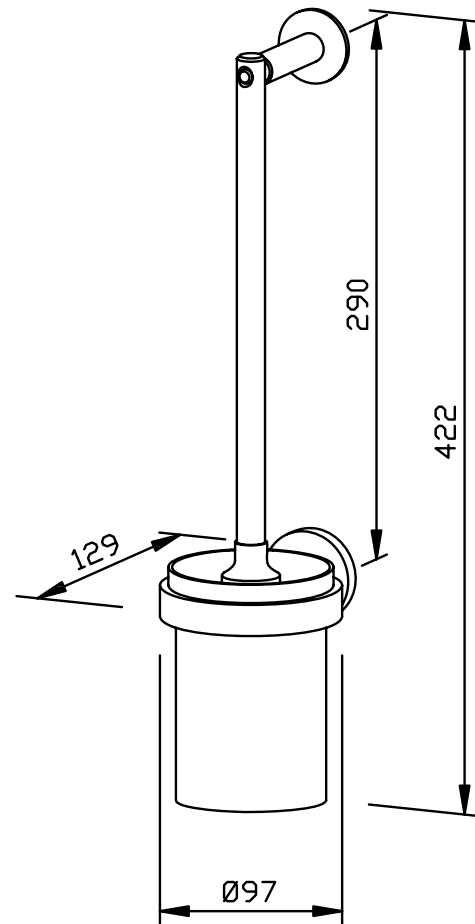


## Textvorschlag für Ausschreibungen:

Bürstengarnitur aus massivem Edelstahl (Chromnickelstahl WN 1.4305) mit Aufhängung für Edelstahlgriff, matt geschliffen, für Aufputz-Montage. Jeweils verdeckte, diebstahlhemmende Zweipunkt-Wandrosetten-Befestigung. Bürstenkopf wechselbar, Bürstenbecher herausnehmbar mit innenliegendem Anschlagbolzen für optimale Bürstenposition. Lieferung einschließlich Befestigungsmaterial.

Abmessungen 97 x 422 x 129 mm

Artikel Nr. AC221



Lieferbare Oberflächen	Ident-Nr.
matt geschliffen (standard)	700 221
hochglanzpoliert	731 221