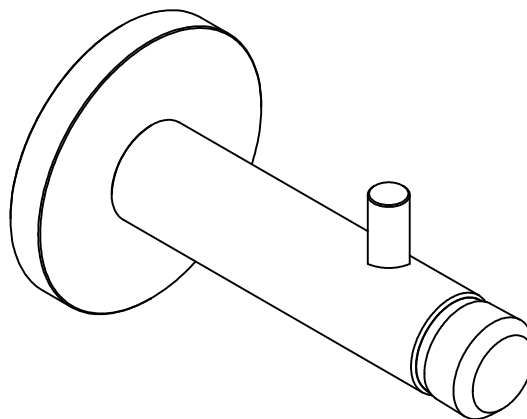
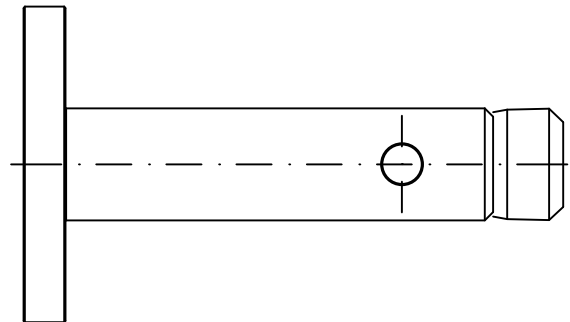
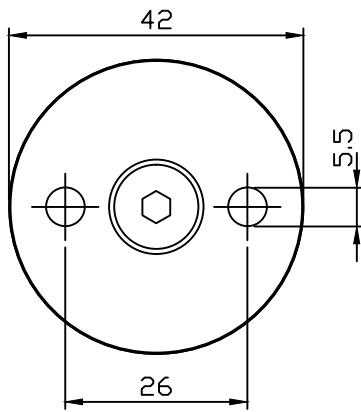


Befestigungsplatte



Kunde:		Projekt:			
Com:		Pos:			
Änderung:					
gezeichnet Datum:12.02.2004 Name: Pfrepper					
Benennung/Teil: Türstopper mit Haken AC 217		Maßstab 1:1	Ident-Nr. 700217	DWG-Name	Form/Index A4