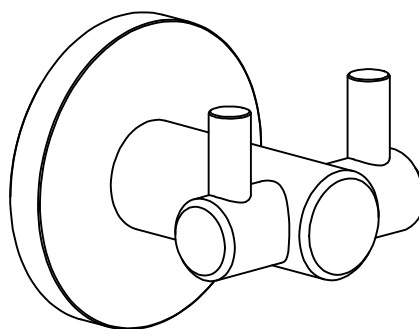
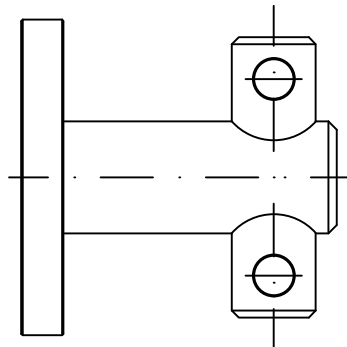
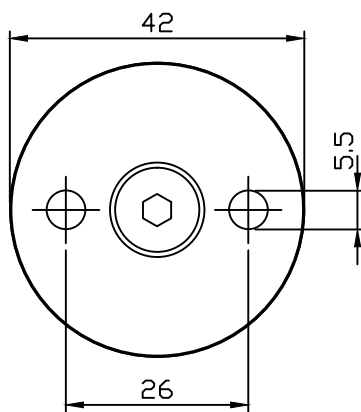


Befestigungsplatte



Kunde:		Projekt:				
Com:		Pos:				
Änderung:						
gezeichnet Datum: 25.06.2009 Name: Pfrepper						
Benennung/Teil:		Maßstab	Ident-Nr.	DWG-Name	Form	Index
Zweifach-Haken AC 216		1:1	700216		A4	